




# Manual de servicio de Dell™ Inspiron™ 560s

[Before You Begin](#)  
[Technical Overview](#)  
[Computer Cover](#)  
[Support Bracket](#)  
[Front Bezel](#)  
[Memory Module\(s\)](#)  
[PCI and PCI Express Cards](#)  
[Drives](#)

[Ventiladores](#)  
[Panel de E/S frontal](#)  
[Procesador](#)  
[Placa base](#)  
[Fuente de alimentación](#)  
[Batería](#)  
[Programa de configuración del sistema](#)

---

## Notas, precauciones y avisos

-  **NOTA:** una NOTA indica información importante que le ayuda a conseguir un mejor rendimiento de su equipo.
-  **PRECAUCIÓN:** un mensaje de PRECAUCIÓN indica la posibilidad de daños en el hardware o la pérdida de datos si no se siguen las instrucciones.
-  **ADVERTENCIA:** un mensaje de ADVERTENCIA indica el riesgo de daños materiales, lesiones o incluso la muerte.
- 

La información contenida en este documento puede modificarse sin aviso previo.  
© 2009 Dell Inc. Todos los derechos reservados.

Queda estrictamente prohibida la reproducción de este material en cualquier forma sin la autorización por escrito de Dell Inc.

Marcas comerciales utilizadas en este texto: *Dell*, el logotipo de *DELL* e *Inspiron* son marcas comerciales de Dell Inc.; *Intel SpeedStep* es una marca comercial registrada de Intel Corporation en los Estados Unidos y en otros países; *Microsoft* y *Windows* son marcas comerciales o marcas comerciales registradas de Microsoft Corporation en los Estados Unidos o en otros países.

Este documento puede incluir otras marcas y nombres comerciales para referirse a las entidades que son propietarias de los mismos o a sus productos. Dell Inc. renuncia a cualquier interés sobre la propiedad de marcas y nombres comerciales que no sean los suyos.

Modelo reglamentario: DCSLE

Noviembre de 2009 Rev. A00

[Regresar a la página de contenido](#)

## Antes de comenzar

### Manual de servicio de Dell™ Inspiron™ 560s

- [Especificaciones técnicas](#)
- [Herramientas recomendadas](#)
- [Apagado del equipo](#)
- [Instrucciones de seguridad](#)

En este manual se describen los procedimientos para retirar e instalar los componentes del equipo. A menos que se señale lo contrario, cada procedimiento asume que existen las siguientes condiciones:

- 1 Ha realizado los pasos descritos en [Apagado del equipo](#) y en [Instrucciones de seguridad](#).
- 1 Ha leído la información sobre seguridad que se incluye con su equipo.
- 1 Se puede cambiar un componente o, si se ha adquirido por separado, se puede instalar realizando el procedimiento de extracción en orden inverso.

---

## Especificaciones técnicas

Para obtener información sobre las especificaciones técnicas de su equipo, consulte *Especificaciones completas* en [support.dell.com/manuals](http://support.dell.com/manuals).

---

## Herramientas recomendadas

Los procedimientos de este documento podrían requerir el uso de las siguientes herramientas:

- 1 Destornillador Phillips pequeño
- 1 Destornillador de punta plana pequeño
- 1 Programa de actualización ejecutable BIOS disponible en [support.dell.com](http://support.dell.com)



---

## Apagado del equipo

 **PRECAUCIÓN:** para evitar la pérdida de datos, guarde todos los archivos que tenga abiertos y ciérrelos, y salga de todos los programas antes de apagar el equipo.

1. Guarde y cierre todos los archivos abiertos y salga de todos los programas activos.
2. Apague el equipo.

En Windows Vista®:

Haga clic en **Inicio** , haga clic en la flecha , y, a continuación, en **Apagar**.

Windows® 7:


Haga clic en **Inicio** , y en **Apagar**.

3. El equipo se apaga cuando concluye el proceso de cierre del sistema operativo.
4. Asegúrese de que el equipo esté apagado. Si el equipo no se han apagado automáticamente al cerrar el sistema operativo, mantenga presionado el botón de encendido hasta que se apague el equipo.

---

## Instrucciones de seguridad

Aplique las siguientes pautas de seguridad para proteger el equipo contra posibles daños y garantizar su propia seguridad personal.

 **ADVERTENCIA:** antes de manipular el interior del equipo, siga las instrucciones de seguridad que se entregan con él. Para obtener información adicional sobre prácticas recomendadas de seguridad, visite la página de inicio sobre el cumplimiento de normativas en [www.dell.com/regulatory\\_compliance](http://www.dell.com/regulatory_compliance).

△ **PRECAUCIÓN:** sólo un técnico de servicio certificado debe realizar reparaciones en el equipo. La garantía no cubre los daños por reparaciones no autorizadas por Dell.

△ **PRECAUCIÓN:** cuando desconecte un cable, tire de su conector o de su lengüeta de tiro, y no del cable mismo. Algunos cables tienen conectores con lengüetas de bloqueo; si va a desconectar un cable de este tipo, antes presione las lengüetas de bloqueo. Cuando separe conectores, manténgalos alineados para evitar doblar las patas de conexión. Además, antes de conectar un cable, asegúrese de que los dos conectores estén orientados y alineados correctamente.

△ **PRECAUCIÓN:** para evitar que se produzcan daños en el equipo, realice los pasos siguientes antes de empezar a manipular su interior.

1. Asegúrese de que la superficie de trabajo sea plana y esté limpia para evitar que se raye la cubierta del equipo.
2. Apague el equipo (consulte [Apagado del equipo](#)).

△ **PRECAUCIÓN:** para desenchufar un cable de red, desconéctelo primero del equipo y, después, del dispositivo de red.

3. Desconecte todos los cables telefónicos o de red del equipo.
4. Desconecte su equipo y todos los dispositivos conectados de sus enchufes eléctricos.
5. Desconecte todos los dispositivos conectados al equipo.
6. Presione y expulse las tarjetas que pueda haber instaladas en el lector de tarjetas multimedia opcional.
7. Mantenga pulsado el botón de encendido con el sistema desenchufado para conectar a tierra la placa base.

△ **PRECAUCIÓN:** antes de tocar los componentes del interior del equipo, descargue la electricidad estática de su cuerpo; para ello, toque una superficie metálica sin pintar, como el metal de la parte posterior del equipo. Mientras trabaja, toque periódicamente una superficie metálica sin pintar para disipar la electricidad estática y evitar que los componentes internos resulten dañados.

---

[Regresar a la página de contenido](#)

[Regresar a la página de contenido](#)

## Embellecedor frontal

### Manual de servicio de Dell™ Inspiron™ 560s

- [Retirada del embellecedor frontal](#)
- [Colocación del embellecedor frontal](#)

**⚠ ADVERTENCIA:** antes de manipular el interior del equipo, siga las instrucciones de seguridad que se entregan con él. Para obtener información adicional sobre prácticas recomendadas de seguridad, visite la página de inicio sobre el cumplimiento de normativas en [www.dell.com/regulatory\\_compliance](http://www.dell.com/regulatory_compliance).

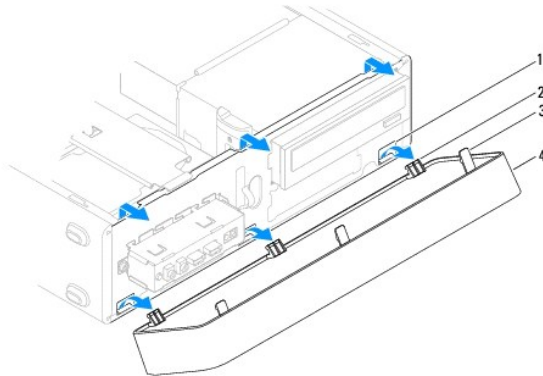
**⚠ ADVERTENCIA:** para protegerse de las descargas eléctricas, desconecte el equipo del enchufe eléctrico antes de retirar la cubierta.

**⚠ ADVERTENCIA:** no utilice el equipo si ha retirado alguna cubierta (incluidas las cubiertas del equipo, embellecedores, soportes de relleno, carátulas del panel anterior, etc.).

**⚠ PRECAUCIÓN:** sólo un técnico de servicio certificado debe realizar reparaciones en el equipo. La garantía no cubre los daños por reparaciones no autorizadas por Dell™.

## Retirada del embellecedor frontal

1. Siga los procedimientos que se indican en el apartado [Antes de comenzar](#).
2. Retire la cubierta del equipo (consulte [Retirada de la cubierta del equipo](#)).
3. Levante las sujeciones del embellecedor frontal de una en una para separarlo del chasis.
4. Gire y tire del embellecedor frontal para separarlo del equipo y liberar las abrazaderas del embellecedor frontal de sus ranuras.



1	Ranuras del embellecedor frontal (3)	2	Abrazaderas del embellecedor frontal (3)
3	Sujeciones del embellecedor frontal (3)	4	Embellecedor frontal

5. Deje el embellecedor frontal en un lugar seguro.

## Colocación del embellecedor frontal

1. Siga los procedimientos que se indican en el apartado [Antes de comenzar](#).
2. Alinee e inserte las abrazaderas del embellecedor frontal en sus ranuras.
3. Gire el embellecedor frontal hacia el equipo hasta que las sujeciones encajen.
4. Vuelva a colocar la cubierta del equipo (consulte [Colocación de la cubierta del equipo](#)).
5. Conecte el equipo y los dispositivos a los enchufes eléctricos y enciéndalos.

---

[Regresar a la página de contenido](#)

[Regresar a la página de contenido](#)

## Soporte

### Manual de servicio de Dell™ Inspiron™ 560s

- [Retirada del soporte](#)
- [Colocación del soporte](#)

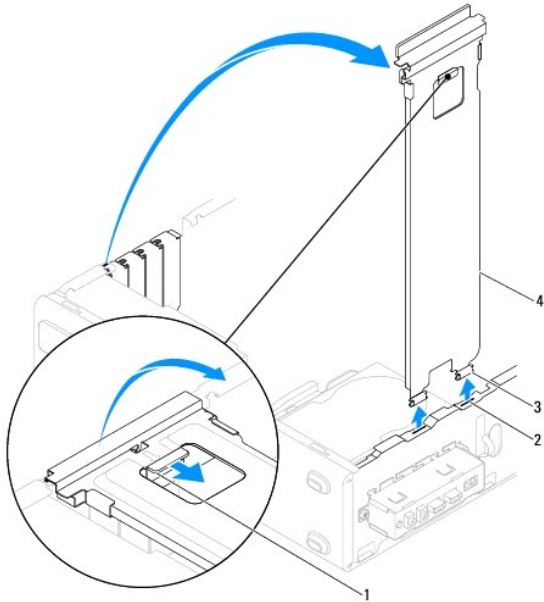
**⚠ ADVERTENCIA:** antes de manipular el interior del equipo, siga las instrucciones de seguridad que se entregan con él. Para obtener información adicional sobre prácticas recomendadas de seguridad, visite la página de inicio sobre el cumplimiento de normativas en [www.dell.com/regulatory\\_compliance](http://www.dell.com/regulatory_compliance).

**⚠ ADVERTENCIA:** para protegerse de las descargas eléctricas, desconecte el equipo del enchufe eléctrico antes de retirar la cubierta.

**⚠ ADVERTENCIA:** no utilice el equipo si ha retirado alguna cubierta (incluidas las cubiertas del equipo, embellecedores, soportes de relleno, carátulas del panel anterior, etc.).

## Retirada del soporte

1. Siga los procedimientos que se indican en el apartado [Antes de comenzar](#).
2. Retire la cubierta del equipo (consulte [Retirada de la cubierta del equipo](#)).
3. Tire hacia atrás del pestillo de liberación del soporte y gire el soporte hacia arriba.
4. Separe el soporte de las ranuras para las lengüetas con bisagras y guárdela en un lugar seguro.



1	Pestillo de liberación del soporte	2	Ranuras para las lengüetas con bisagras (2)
3	Lengüetas con bisagras (2)	4	Soporte

## Colocación del soporte

1. Siga los procedimientos que se indican en el apartado [Antes de comenzar](#).
2. Alinee e inserte las lengüetas con bisagras situadas en la parte inferior del soporte en las lengüetas con bisagras situadas en el borde del equipo.
3. Tire hacia atrás del pestillo de liberación del soporte y gire el soporte hacia arriba, hasta que el pestillo de liberación del soporte encaje en su sitio.

4. Vuelva a colocar la cubierta del equipo (consulte [Colocación de la cubierta del equipo](#)).
5. Conecte el equipo y los dispositivos a los enchufes eléctricos y enciéndalos.

---

[Regresar a la página de contenido](#)

[Regresar a la página de contenido](#)

## Tarjetas PCI y PCI Express

### Manual de servicio de Dell™ Inspiron™ 560s

- [Extracción de tarjetas PCI y PCI Express](#)
- [Colocación de tarjetas PCI y PCI Express](#)
- [Configuración del equipo tras extraer o instalar una tarjeta PCI o PCI Express](#)

**⚠ ADVERTENCIA:** antes de manipular el interior del equipo, siga las instrucciones de seguridad que se entregan con él. Para obtener información adicional sobre prácticas recomendadas de seguridad, visite la página de inicio sobre el cumplimiento de normativas en [www.dell.com/regulatory\\_compliance](http://www.dell.com/regulatory_compliance).

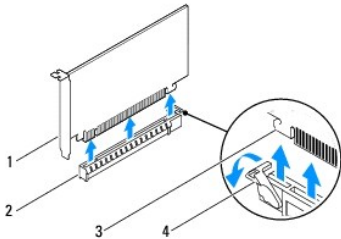
**⚠ ADVERTENCIA:** para protegerse de las descargas eléctricas, desconecte el equipo del enchufe eléctrico antes de retirar la cubierta.

**⚠ ADVERTENCIA:** no utilice el equipo si ha retirado alguna cubierta (incluidas las cubiertas del equipo, embellecedores, soportes de relleno, carátulas del panel anterior, etc.).

**⚠ PRECAUCIÓN:** sólo un técnico de servicio certificado debe realizar reparaciones en el equipo. La garantía no cubre los daños por reparaciones no autorizadas por Dell™.

## Extracción de tarjetas PCI y PCI Express

1. Siga los procedimientos que se indican en el apartado [Antes de comenzar](#).
2. Retire la cubierta del equipo (consulte [Retirada de la cubierta del equipo](#)).
3. Extraiga el soporte (consulte [Retirada del soporte](#)).
4. Si fuera necesario, desconecte los cables conectados a la tarjeta y extráigala.
  - 1 Si se trata de una tarjeta PCI o PCI Express x1, sujete la tarjeta por las esquinas superiores y sáquela de su conector.
  - 1 Para una tarjeta PCI Express x16, presione el mecanismo de retención, tire de la tarjeta por sus esquinas superiores y sáquela de su conector.



1 Tarjeta PCI Express x16	2 Ranura para tarjetas PCI Express x16
3 Lengüeta de fijación	4 Mecanismo de retención

5. Si va a extraer la tarjeta de forma permanente, instale un soporte de relleno en la abertura de la ranura para tarjetas vacía.
  - 📌 **NOTA:** para mantener la certificación FCC del equipo, es necesario instalar soportes de relleno en las aberturas vacías de las ranuras para tarjetas. Además, los soportes permiten mantener el equipo limpio de polvo y suciedad.
6. Vuelva a colocar el soporte (consulte [Colocación del soporte](#)).
7. Vuelva a colocar la cubierta del equipo (consulte [Colocación de la cubierta del equipo](#)).
8. Conecte el equipo y los dispositivos a los enchufes eléctricos y enciéndalos.
9. Extraiga el controlador de la tarjeta del sistema operativo.
10. Para completar el proceso de retirada, consulte [Configuración del equipo tras extraer o instalar una tarjeta PCI o PCI Express](#).

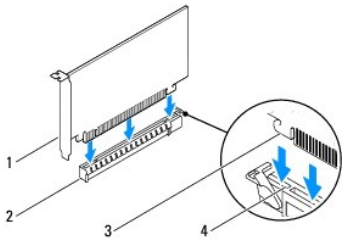
## Colocación de tarjetas PCI y PCI Express



1. Siga los procedimientos que se indican en el apartado [Antes de comenzar](#).
2. Retire la cubierta del equipo (consulte [Retirada de la cubierta del equipo](#)).
3. Extraiga el soporte (consulte [Retirada del soporte](#)).
4. Si está instalando una tarjeta nueva, retire el soporte de relleno que cubre la ranura para tarjetas.
5. Prepare la tarjeta para su instalación.

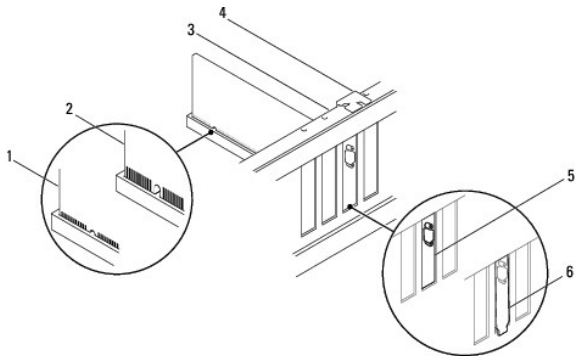
Consulte la documentación incluida con la tarjeta para obtener información sobre la configuración de la tarjeta, las conexiones internas o alguna otra personalización para el equipo.

6. Si va a instalar la tarjeta PCI Express en el conector para tarjeta x16, colóquela de modo que la ranura de fijación esté alineada con la lengüeta de fijación.



1	Tarjeta PCI Express x16	2	Ranura para tarjetas PCI Express x16
3	Lengüeta de fijación	4	Ranura de fijación

7. Coloque la tarjeta en el conector y presione hacia abajo firmemente. Asegúrese de que la tarjeta esté completamente encajada en la ranura.




1	Tarjeta insertada completamente	2	Tarjeta no insertada completamente	3	Barra de alineación
4	Guía de alineación	5	Soporte dentro de la ranura	6	Soporte enganchado fuera de la ranura

8. Vuelva a colocar el soporte (consulte [Colocación del soporte](#)).
9. Conecte los cables necesarios a la tarjeta.  
Para obtener información sobre las conexiones de cables de la tarjeta, consulte la documentación incluida con la tarjeta.

**⚠ PRECAUCIÓN:** no haga pasar ningún cable de tarjeta por encima o por detrás de las tarjetas. Los cables que pasan por encima de las tarjetas pueden impedir que se cierre correctamente la cubierta del equipo o pueden dañar el equipo.

10. Vuelva a colocar la cubierta del equipo (consulte [Colocación de la cubierta del equipo](#)).
11. Conecte el equipo y los dispositivos a los enchufes eléctricos y enciéndalos.
12. Para completar la instalación, consulte [Configuración del equipo tras extraer o instalar una tarjeta PCI o PCI Express](#).

## Configuración del equipo tras extraer o instalar una tarjeta PCI o PCI Express

 **NOTA:** para obtener información sobre la ubicación de los conectores externos, consulte la *Guía de instalación*. Para obtener información sobre la instalación de los controladores y el software correspondientes a una tarjeta, consulte la documentación suministrada con la tarjeta.

	Instalada	Extraída
Tarjeta de sonido	<ol style="list-style-type: none"><li>1. Abra el programa de configuración del sistema (consulte <a href="#">Acceso al programa de configuración del sistema</a>).</li><li>2. Vaya a <b>Onboard Audio Controller</b> (Controladora de sonido integrada) y cambie el valor a <b>Disabled</b> (Desactivada).</li><li>3. Conecte los dispositivos de audio externos a los conectores de la tarjeta de sonido.</li></ol>	<ol style="list-style-type: none"><li>1. Abra el programa de configuración del sistema (consulte <a href="#">Acceso al programa de configuración del sistema</a>).</li><li>2. Vaya a <b>Onboard Audio Controller</b> (Controladora de sonido integrada) y cambie el valor a <b>Enabled</b> (Activada).</li><li>3. Conecte los dispositivos de audio externos a los conectores del panel posterior del equipo.</li></ol>
Tarjeta de red	<ol style="list-style-type: none"><li>1. Abra el programa de configuración del sistema (consulte <a href="#">Acceso al programa de configuración del sistema</a>).</li><li>2. Vaya a <b>Onboard LAN Controller</b> (Controladora de LAN integrada) y cambie el valor a <b>Disabled</b> (Desactivada).</li><li>3. Conecte el cable de red al conector de la tarjeta de red.</li></ol>	<ol style="list-style-type: none"><li>1. Abra el programa de configuración del sistema (consulte <a href="#">Acceso al programa de configuración del sistema</a>).</li><li>2. Vaya a <b>Onboard LAN Controller</b> (Controladora de LAN integrada) y cambie el valor a <b>Enabled</b> (Activada).</li><li>3. Conecte el cable de red al conector de red integrado.</li></ol>

---

[Regresar a la página de contenido](#)

[Regresar a la página de contenido](#)

## Batería

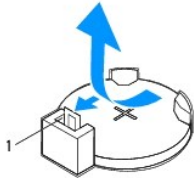
### Manual de servicio de Dell™ Inspiron™ 560s

- [Extracción de la batería](#)
- [Colocación de la batería](#)

- ⚠ **ADVERTENCIA:** antes de manipular el interior del equipo, siga las instrucciones de seguridad que se entregan con él. Para obtener información adicional sobre prácticas recomendadas de seguridad, visite la página de inicio sobre el cumplimiento de normativas en [www.dell.com/regulatory\\_compliance](http://www.dell.com/regulatory_compliance).
  - ⚠ **ADVERTENCIA:** una batería nueva puede explotar si no se instala correctamente. Sustituya la batería únicamente por una del mismo tipo o de un tipo equivalente recomendado por el fabricante. Deseche las baterías agotadas de acuerdo con las instrucciones del fabricante.
  - ⚠ **ADVERTENCIA:** para protegerse de las descargas eléctricas, desconecte el equipo del enchufe eléctrico antes de retirar la cubierta.
  - ⚠ **ADVERTENCIA:** no utilice el equipo si ha retirado alguna cubierta (incluidas las cubiertas del equipo, embellecedores, soportes de relleno, carátulas del panel anterior, etc.).
  - ⚠ **PRECAUCIÓN:** sólo un técnico de servicio certificado debe realizar reparaciones en el equipo. La garantía no cubre los daños por reparaciones no autorizadas por Dell™.
- 

## Extracción de la batería

1. Anote los valores de todas las pantallas del programa de configuración del sistema (consulte [Programa de configuración del sistema](#)) para poder restaurar la configuración correcta una vez instalada la batería nueva.
  2. Siga los procedimientos que se indican en el apartado [Antes de comenzar](#).
  3. Retire la cubierta del equipo (consulte [Retirada de la cubierta del equipo](#)).
  4. Localice el zócalo de la batería (consulte [Componentes de la placa base](#)).
- ⚠ **PRECAUCIÓN:** si levanta la batería de su zócalo haciendo palanca con un objeto romo, procure no tocar la placa base con el objeto. Asegúrese de que introduce el objeto entre la batería y el zócalo antes de intentar hacer palanca para extraer la batería. De lo contrario, puede dañar la placa base al sacar el zócalo de su sitio o al romper las pistas de circuito de dicha placa.

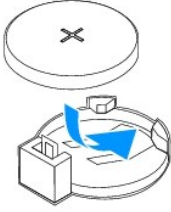


1 Palanca de liberación de la batería

5. Pulse la palanca de liberación de la batería para extraer la batería.
- 

## Colocación de la batería

1. Siga los procedimientos que se indican en el apartado [Antes de comenzar](#).
2. Inserte la batería nueva (CR2032) en el zócalo con el lado marcado como "+" hacia arriba y presiónela hasta que quede asentada en su lugar.



3. Vuelva a colocar la cubierta del equipo (consulte [Colocación de la cubierta del equipo](#)).
4. Conecte el equipo y los dispositivos a los enchufes eléctricos y enciéndalos.
5. Abra el programa de configuración del sistema (consulte [Acceso al programa de configuración del sistema](#)) y restaure la configuración que ha anotado en el [paso 1](#).

---

[Regresar a la página de contenido](#)

[Regresar a la página de contenido](#)

## Cubierta del equipo

Manual de servicio de Dell™ Inspiron™ 560s

- [Retirada de la cubierta del equipo](#)
- [Colocación de la cubierta del equipo](#)

**⚠ ADVERTENCIA:** antes de manipular el interior del equipo, siga las instrucciones de seguridad que se entregan con él. Para obtener información adicional sobre prácticas recomendadas de seguridad, visite la página de inicio sobre el cumplimiento de normativas en [www.dell.com/regulatory\\_compliance](http://www.dell.com/regulatory_compliance).

**⚠ ADVERTENCIA:** para protegerse de las descargas eléctricas, desconecte el equipo del enchufe eléctrico antes de retirar la cubierta.

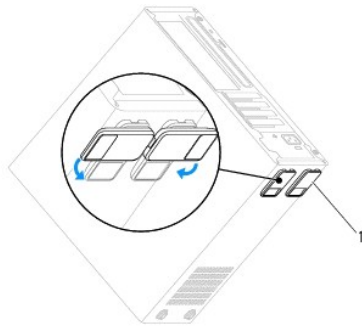
**⚠ ADVERTENCIA:** no utilice el equipo si ha retirado alguna cubierta (incluidas las cubiertas del equipo, embellecedores, soportes de relleno, carátulas del panel anterior, etc.).

**⚠ PRECAUCIÓN:** sólo un técnico de servicio certificado debe realizar reparaciones en el equipo. La garantía no cubre los daños por reparaciones no autorizadas por Dell™.

**⚠ PRECAUCIÓN:** asegúrese de que hay espacio suficiente en el escritorio para tener abierta la cubierta del sistema (30 cm de espacio como mínimo).

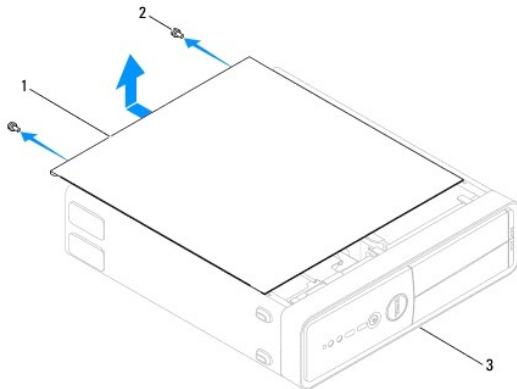
### Retirada de la cubierta del equipo

1. Siga los procedimientos que se indican en el apartado [Antes de comenzar](#).
2. Cierre los pies del chasis.



1 Pies del chasis

3. Coloque de lado el equipo con la cubierta hacia arriba.
4. Quite con un destornillador los dos tornillos que fijan la cubierta.



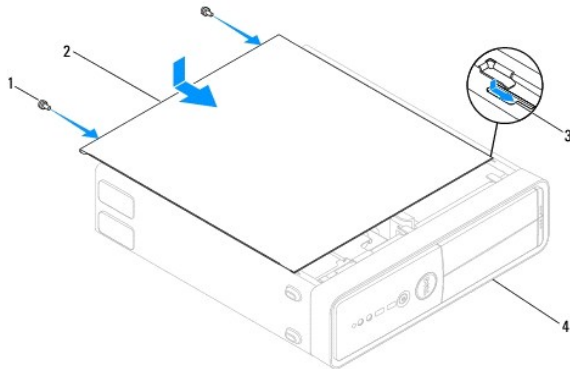
1 Cubierta del equipo 2 Tornillos (2) 3 Parte frontal del equipo

5. Retire la cubierta del equipo separándola de la parte frontal del equipo y levantándola a continuación.
6. Guarde la cubierta en un lugar seguro.

---

## Colocación de la cubierta del equipo

1. Siga los procedimientos que se indican en el apartado [Antes de comenzar](#).
2. Compruebe que todos los cables estén conectados y retírelos del paso.
3. Asegúrese de no dejar ninguna herramienta o pieza en el interior del equipo.
4. Alinee las lengüetas en la parte inferior de la cubierta del equipo con las ranuras situadas en el borde del equipo.
5. Presione la cubierta del equipo hacia abajo y deslícela hacia la parte frontal del equipo hasta que oiga un chasquido o note que está correctamente colocada.
6. Asegúrese de que la cubierta está bien colocada.
7. Vuelva a colocar los dos tornillos de fijación de la cubierta del equipo.



1	Tornillos (2)	2	Cubierta del equipo
3	Ranura	4	Parte frontal del equipo

8. Abra los pies del chasis.
9. Coloque el equipo en posición vertical.

**⚠ PRECAUCIÓN:** asegúrese de que ninguna de las rejillas de ventilación del sistema esté bloqueada. Si se bloquean, pueden producirse problemas térmicos graves.

---

[Regresar a la página de contenido](#)

[Regresar a la página de contenido](#)

## Procesador

### Manual de servicio de Dell™ Inspiron™ 560s

- [Extracción del procesador](#)
- [Colocación del procesador](#)

- ⚠ **ADVERTENCIA:** antes de manipular el interior del equipo, siga las instrucciones de seguridad que se entregan con él. Para obtener información adicional sobre prácticas recomendadas de seguridad, visite la página de inicio sobre el cumplimiento de normativas en [www.dell.com/regulatory\\_compliance](http://www.dell.com/regulatory_compliance).
- ⚠ **ADVERTENCIA:** para protegerse de las descargas eléctricas, desconecte el equipo del enchufe eléctrico antes de retirar la cubierta.
- ⚠ **ADVERTENCIA:** no utilice el equipo si ha retirado alguna cubierta (incluidas las cubiertas del equipo, embellecedores, soportes de relleno, carátulas del panel anterior, etc.).
- ⚠ **PRECAUCIÓN:** sólo un técnico de servicio certificado debe realizar reparaciones en el equipo. La garantía no cubre los daños por reparaciones no autorizadas por Dell.
- ⚠ **PRECAUCIÓN:** no lleve a cabo los pasos siguientes si no está familiarizado con la instalación y desinstalación de hardware. Si no realiza estos pasos correctamente, la placa base puede resultar dañada. Para obtener información de servicio técnico, consulte la *Guía de instalación*.

## Extracción del procesador

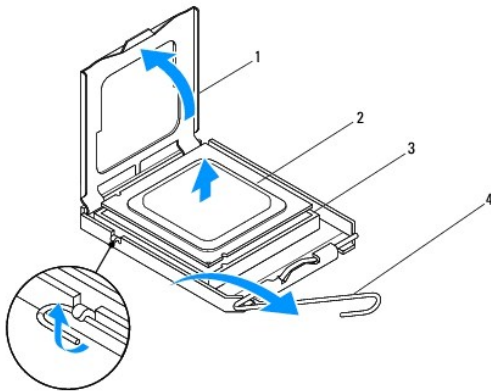
1. Siga los procedimientos que se indican en el apartado [Antes de comenzar](#).
2. Retire la cubierta del equipo (consulte [Retirada de la cubierta del equipo](#)).

⚠ **PRECAUCIÓN:** a pesar de la protección de plástico, el ensamblaje del disipador de calor y el ventilador del procesador puede alcanzar una temperatura muy elevada durante el funcionamiento normal. Antes de tocarla, asegúrese de que ha tenido el tiempo suficiente para enfriarse.

3. Extraiga el ensamblaje del disipador de calor y el ventilador del procesador del equipo (consulte [Extracción del ensamblaje del disipador de calor y el ventilador del procesador](#)).

📌 **NOTA:** a menos que el nuevo procesador requiera un disipador de calor nuevo, reutilice el ensamblaje del disipador de calor original cuando sustituya el procesador.

4. Presione y empuje la palanca de liberación hacia abajo y hacia fuera para liberarla de la lengüeta que la fija.
5. Abra la cubierta del procesador.



1	Cubierta del procesador	2	Procesador
3	Zócalo	4	Palanca de liberación

⚠ **PRECAUCIÓN:** cuando retire el procesador, no toque ninguna de las patas que se encuentran dentro del zócalo ni deje que caiga ningún objeto sobre las patas del zócalo.

6. Levante con cuidado el procesador para retirarlo del zócalo.

Deje extendida la palanca de liberación en la posición de liberación para que el zócalo esté listo para el nuevo procesador.

## Colocación del procesador

△ **PRECAUCIÓN:** descargue la electricidad estática de su cuerpo. Para ello, toque una superficie metálica sin pintar de la parte posterior del equipo.

△ **PRECAUCIÓN:** cuando coloque el procesador, no toque ninguna de las patillas que se encuentran dentro del zócalo ni deje que caiga ningún objeto en las patillas del zócalo.

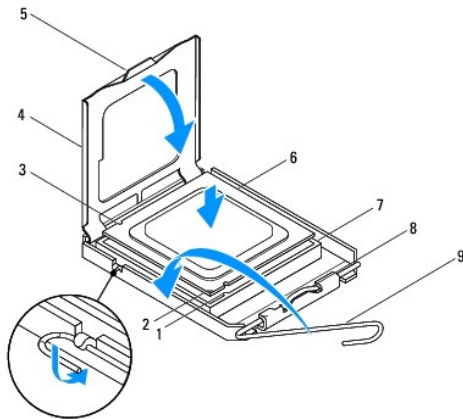
1. Siga los procedimientos que se indican en el apartado [Antes de comenzar](#).
2. Desembale el nuevo procesador, teniendo cuidado de no tocar la parte inferior del mismo.

△ **PRECAUCIÓN:** deberá colocar el procesador correctamente en el zócalo para evitar que se dañen de forma permanente el procesador y el equipo cuando encienda este último.

3. Si no se extiende totalmente la palanca de liberación del zócalo, muévala a esa posición.
4. Alinee las muescas de alineamiento frontal y posterior del procesador con las muescas frontal y posterior del zócalo.
5. Alinee las esquinas de la pata 1 del procesador y el zócalo

△ **PRECAUCIÓN:** para evitar daños, asegúrese de que el procesador esté alineado correctamente con el zócalo y no ejerza una fuerza excesiva al instalar el procesador.

6. Inserte ligeramente el procesador en el zócalo y asegúrese de que el procesador está colocado correctamente.
7. Cuando el procesador esté completamente asentado en el zócalo, cierre la cubierta del procesador.  
Asegúrese de que la lengüeta de la cubierta del procesador queda debajo del pasador de la cubierta central en el zócalo.
8. Gire la palanca de liberación del zócalo hacia el zócalo y encájela en su sitio para fijar el procesador.



1 Muesca de alineamiento frontal	2 Indicador de pata 1 del procesador	3 Muesca de alineamiento posterior
4 Cubierta del procesador	5 Seguro de la cubierta central	6 Procesador
7 Zócalo	8 Lengüeta	9 Palanca de liberación

9. Elimine el lubricante térmico de la parte inferior del disipador de calor.

△ **PRECAUCIÓN:** no olvide aplicar nuevo lubricante térmico. Aplicar lubricante térmico nuevo es fundamental para garantizar una protección térmica adecuada, necesaria para un funcionamiento óptimo del procesador.

10. Aplique la nueva pasta térmica en la parte superior del procesador.



11. Vuelva a colocar el ensamblaje del disipador de calor y el ventilador del procesador (consulte [Colocación del ensamblaje del disipador de calor y el ventilador del procesador](#)).

**⚠ PRECAUCIÓN:** asegúrese de que el ensamblaje del disipador de calor/ventilador del procesador quede bien colocado y fijado.

12. Vuelva a colocar la cubierta del equipo (consulte [Colocación de la cubierta del equipo](#)).

13. Conecte el equipo y los dispositivos a los enchufes eléctricos y enciéndalos.

---

[Regresar a la página de contenido](#)

[Regresar a la página de contenido](#)

## Unidades

### Manual de servicio de Dell™ Inspiron™ 560s

- [Unidad de disco duro](#)
- [Lector de tarjetas multimedia](#)
- [Unidad óptica](#)

**⚠ ADVERTENCIA:** antes de manipular el interior del equipo, siga las instrucciones de seguridad que se entregan con él. Para obtener información adicional sobre prácticas recomendadas de seguridad, visite la página de inicio sobre el cumplimiento de normativas en [www.dell.com/regulatory\\_compliance](http://www.dell.com/regulatory_compliance).

**⚠ ADVERTENCIA:** para protegerse de las descargas eléctricas, desconecte el equipo del enchufe eléctrico antes de retirar la cubierta.

**⚠ ADVERTENCIA:** no utilice el equipo si ha retirado alguna cubierta (incluidas las cubiertas del equipo, embellecedores, soportes de relleno, carátulas del panel anterior, etc.).

**⚠ PRECAUCIÓN:** sólo un técnico de servicio certificado debe realizar reparaciones en el equipo. La garantía no cubre los daños por reparaciones no autorizadas por Dell™.

## Unidad de disco duro

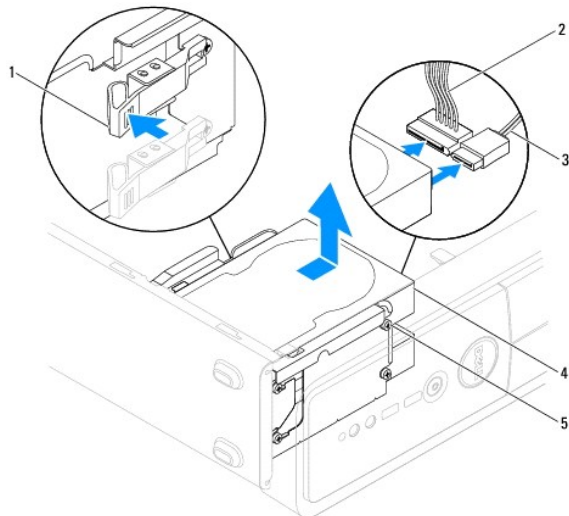
### Retirada de la unidad de disco duro

**⚠ PRECAUCIÓN:** si va a reemplazar una unidad de disco duro que contiene datos que desea conservar, realice una copia de seguridad de los archivos antes de iniciar este procedimiento.

1. Siga los procedimientos que se indican en el apartado [Antes de comenzar](#).
2. Retire la cubierta del equipo (consulte [Retirada de la cubierta del equipo](#)).
3. Extraiga el soporte (consulte [Retirada del soporte](#)).
4. Desconecte el cable de alimentación y el cable de datos de la unidad de disco duro.

**📌 NOTA:** si no va a volver a colocar la unidad de disco duro en este momento, desconecte el otro extremo del cable de datos de la placa base y apártelo. Puede utilizar el cable de datos para instalar un disco duro más adelante.


5. Presione la lengüeta de fijación situada en el lateral de la unidad de disco duro y deslícela hacia arriba y hacia fuera.



1	Lengüeta de fijación	2	Cable de alimentación	3	Cable de datos
---	----------------------	---	-----------------------	---	----------------

6. Si al extraer la unidad de disco duro, cambia la configuración de la unidad, asegúrese de que estos cambios se reflejan en la configuración del sistema (consulte [Programa de configuración del sistema](#)).

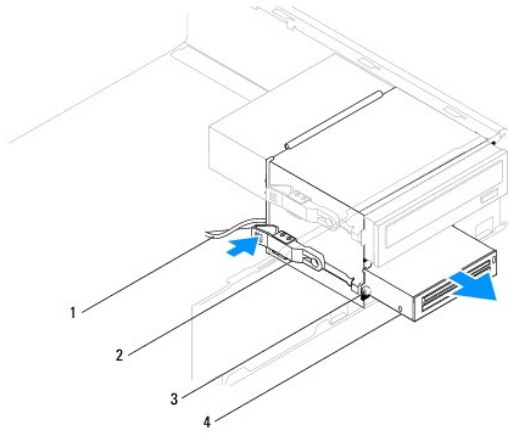
## Colocación de la unidad de disco duro

1. Siga los procedimientos que se indican en el apartado [Antes de comenzar](#).
  2. Consulte la documentación de la unidad para verificar que esté configurada para su equipo.
  3. Si no están colocados, coloque los cuatro tornillos con pivote en la unidad de disco duro.  
 **NOTA:** si va a colocar una unidad existente, retire los tornillos con pivote de la unidad existente y póngalos en la unidad de repuesto.
  4. Conecte el cable de alimentación y el cable de datos a la unidad de disco duro.
  5. Si está desconectado, conecte el cable de datos al conector de la placa base (consulte [Componentes de la placa base](#)).
  6. Deslice la unidad de disco duro dentro del compartimiento para unidades de disco duro hasta que encaje en su sitio.
  7. Asegúrese de que todos los cables están conectados correcta y firmemente.
  8. Vuelva a colocar el soporte (consulte [Colocación del soporte](#)).
  9. Vuelva a colocar la cubierta del equipo (consulte [Colocación de la cubierta del equipo](#)).
  10. Conecte el equipo y los dispositivos a los enchufes eléctricos y enciéndalos.
  11. Para obtener instrucciones sobre cómo instalar el software necesario para el funcionamiento de la unidad de disco duro, consulte la documentación incluida con la unidad de disco duro.
  12. Compruebe los cambios de configuración de la unidad de disco duro en el programa de configuración del sistema (consulte [Acceso al programa de configuración del sistema](#)).
- 

## Lector de tarjetas multimedia

### Extracción del lector de tarjetas multimedia

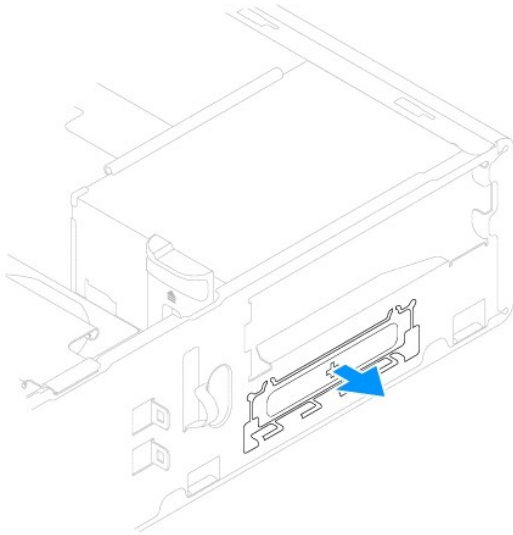
1. Siga los procedimientos que se indican en el apartado [Antes de comenzar](#).
2. Retire la cubierta del equipo (consulte [Retirada de la cubierta del equipo](#)).
3. Retire el embellecedor frontal (consulte [Retirada del embellecedor frontal](#)).
4. Desconecte el cable USB de FlexBay del conector de la placa base (consulte [Componentes de la placa base](#)).
5. Presione la lengüeta de fijación del lateral del lector de tarjetas multimedia y deslice la tarjeta hacia fuera.



1	Cable USB de FlexBay	2	Lengüeta de fijación
3	Tornillos de pivote (2)	4	Lector de tarjetas multimedia (no está incluido en todos los equipos)

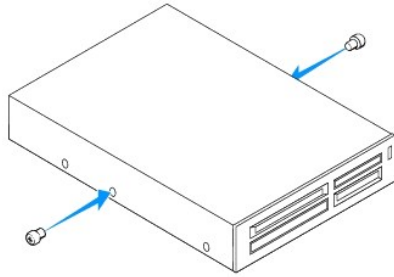
## Colocación del lector de tarjetas multimedia

1. Siga los procedimientos que se indican en el apartado [Antes de comenzar](#).
2. Si se trata de la instalación de un nuevo lector de tarjetas multimedia, quite la placa de metal frangible. Alinee la punta de un destornillador Phillips con la ranura de la placa de metal frangible y gírelo hacia fuera para romper y extraer la placa.



3. Si no están colocados, coloque los dos tornillos de pivote en el lector de tarjetas multimedia.

**NOTA:** si va a colocar una unidad existente, retire los tornillos con pivote de la unidad existente y póngalos en la unidad de repuesto.

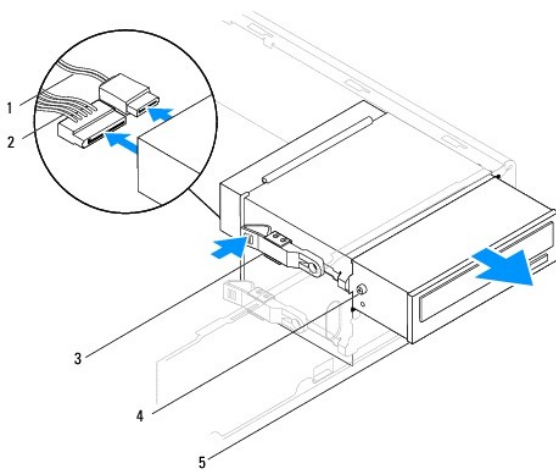


4. Deslice con cuidado el lector de tarjetas multimedia en la ranura FlexBay hasta que el lector de tarjetas multimedia encaje en su sitio.
5. Conecte el cable USB de FlexBay al conector de la placa base (consulte [Componentes de la placa base](#)).
6. Vuelva a colocar el embellecedor frontal (consulte [Colocación del embellecedor frontal](#)).
7. Vuelva a colocar la cubierta del equipo (consulte [Colocación de la cubierta del equipo](#)).
8. Conecte el equipo y los dispositivos a los enchufes eléctricos y enciéndalos.

## Unidad óptica

### Extracción de la unidad óptica

1. Siga los procedimientos que se indican en el apartado [Antes de comenzar](#).
2. Retire la cubierta del equipo (consulte [Retirada de la cubierta del equipo](#)).
3. Retire el embellecedor frontal (consulte [Retirada del embellecedor frontal](#)).
4. Desconecte el cable de alimentación y el cable de datos de la parte posterior de la unidad óptica.
  - 📌 **NOTA:** si no va a volver a colocar el disco óptico en este momento, desconecte el otro extremo del cable de datos de la placa base y apártelo. Puede utilizar el cable de datos para instalar un dispositivo óptico en un futuro.
5. Presione hacia dentro la lengüeta de fijación situada en el lateral de la unidad óptica y deslice la unidad para extraerla.




1	Cable de datos	2	Cable de alimentación	3	Lengüeta de fijación
4	Tornillos de pivote (2)	5	Unidad óptica		

6. Vuelva a colocar el embellecedor frontal (consulte [Colocación del embellecedor frontal](#)).

7. Vuelva a colocar la cubierta del equipo (consulte [Colocación de la cubierta del equipo](#)).
8. Conecte el equipo y los dispositivos a los enchufes eléctricos y enciéndalos.
9. Configure las unidades en el programa de configuración del sistema (consulte [Opciones del programa de configuración del sistema](#)).

## Colocación de la unidad óptica

1. Siga los procedimientos que se indican en el apartado [Antes de comenzar](#).
2. Si no están colocados, coloque los dos tornillos de pivote en la unidad óptica.  
 **NOTA:** si va a colocar una unidad existente, retire los tornillos con pivote de la unidad existente y póngalos en la unidad de repuesto.
3. Deslice suavemente la unidad óptica en su compartimiento hasta que encaje en su sitio.
4. Conecte el cable de alimentación y el cable de datos a la unidad óptica.
5. Si está desconectado, conecte el cable de datos al conector de la placa base (consulte [Componentes de la placa base](#)).
6. Vuelva a colocar el embellecedor frontal (consulte [Colocación del embellecedor frontal](#)).
7. Vuelva a colocar la cubierta del equipo (consulte [Colocación de la cubierta del equipo](#)).
8. Conecte el equipo y los dispositivos a los enchufes eléctricos y enciéndalos.

Para obtener instrucciones sobre cómo instalar el software necesario para el funcionamiento de la unidad óptica, consulte la documentación incluida con la unidad.

9. Compruebe los cambios de configuración de la unidad en el programa de configuración del sistema (consulte [Acceso al programa de configuración del sistema](#)).

---

[Regresar a la página de contenido](#)

[Regresar a la página de contenido](#)

## Ventiladores

### Manual de servicio de Dell™ Inspiron™ 560s

- [Extracción del ensamblaje del disipador de calor y el ventilador del procesador](#)
- [Colocación del ensamblaje del disipador de calor y el ventilador del procesador](#)
- [Extracción del ventilador del chasis](#)
- [Colocación del ventilador del chasis](#)

**⚠ ADVERTENCIA:** antes de manipular el interior del equipo, siga las instrucciones de seguridad que se entregan con él. Para obtener información adicional sobre prácticas recomendadas de seguridad, visite la página de inicio sobre el cumplimiento de normativas en [www.dell.com/regulatory\\_compliance](http://www.dell.com/regulatory_compliance).

**⚠ ADVERTENCIA:** para evitar la probabilidad de descargas eléctricas, cortes provocados por el movimiento de las aspas del ventilador u otros daños imprevistos, desenchufe siempre el equipo de la toma eléctrica antes de extraer la cubierta.

**⚠ ADVERTENCIA:** no utilice el equipo si ha retirado alguna cubierta (incluidas las cubiertas del equipo, embellecedores, soportes de relleno, carátulas del panel anterior, etc.).

**⚠ PRECAUCIÓN:** sólo un técnico de servicio certificado debe realizar reparaciones en el equipo. La garantía no cubre los daños por reparaciones no autorizadas por Dell™.

## Extracción del ensamblaje del disipador de calor y el ventilador del procesador

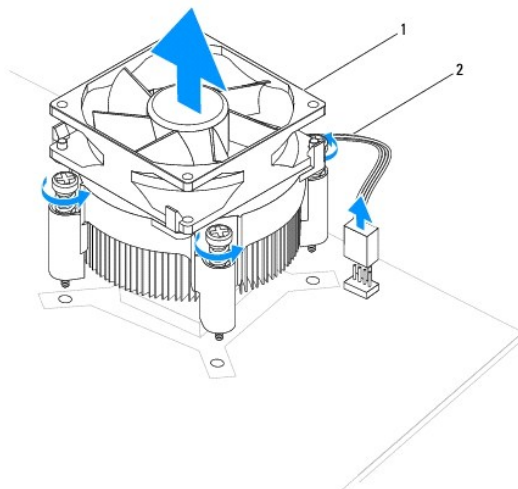
**⚠ PRECAUCIÓN:** el ventilador del procesador y el disipador de calor forman una sola unidad. No intente extraer el ventilador por separado.

**⚠ PRECAUCIÓN:** no toque las aspas del ventilador cuando extraiga el ensamblaje del disipador de calor y el ventilador del procesador, Se podría dañar el ventilador.


1. Siga los procedimientos que se indican en el apartado [Antes de comenzar](#).
2. Retire la cubierta del equipo (consulte [Retirada de la cubierta del equipo](#)).
3. Desconecte el cable del ventilador del procesador del conector de la placa base (consulte [Componentes de la placa base](#)).
4. Separe con cuidado los cables que pasen por el ensamblaje del disipador de calor y el ventilador del procesador.

**⚠ PRECAUCIÓN:** a pesar de la protección de plástico, el ensamblaje del disipador de calor y el ventilador del procesador puede alcanzar una temperatura muy elevada durante el funcionamiento normal. Antes de tocarla, asegúrese de que ha tenido el tiempo suficiente para enfriarse.


5. Afloje los cuatro tornillos cautivos que fijan el ensamblaje del disipador de calor y el ventilador del procesador y levántelo.




1	Ensamblaje del disipador de calor y el ventilador del procesador	2	Cable del ventilador del procesador
---	--	---	-------------------------------------

 **NOTA:** es posible que el ensamblaje del disipador de calor y el ventilador del procesador del equipo no sea exactamente igual al que se muestra en la ilustración anterior.


## Colocación del ensamblaje del disipador de calor y el ventilador del procesador

 **PRECAUCIÓN:** al volver a instalar el ventilador, asegúrese de que no queden pinzados los cables que conectan la placa base con el ventilador.

1. Siga los procedimientos que se indican en el apartado [Antes de comenzar](#).
2. Retire el lubricante térmico de la parte inferior del ensamblaje del disipador de calor y el ventilador del procesador.

 **PRECAUCIÓN:** no olvide aplicar nuevo lubricante térmico. Aplicar lubricante térmico nuevo es fundamental para garantizar una protección térmica adecuada, necesaria para un funcionamiento óptimo del procesador.

3. Aplique nuevo lubricante térmico en la parte superior del procesador.
4. Alinee los tornillos cautivos del ventilador del ensamblaje del disipador de calor y el ventilador del procesador con los cuatro salientes metálicos de los orificios para tornillos de la placa base.
5. Apriete los cuatro tornillos cautivos que fijan el ensamblaje del disipador de calor y el ventilador del procesador a la placa base.

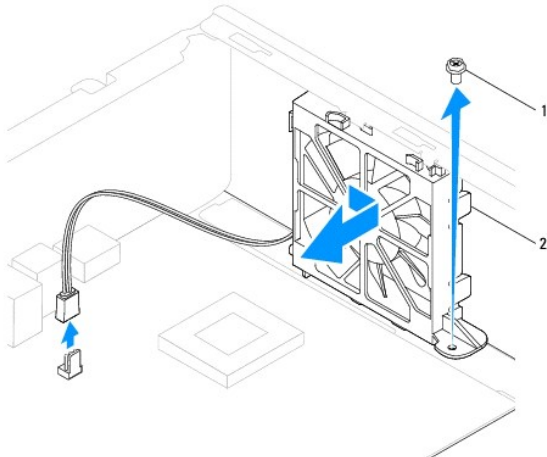
 **NOTA:** asegúrese de que el ensamblaje del disipador de calor/ventilador del procesador quede bien colocado y fijado.

6. Conecte el cable del ventilador del procesador al conector de la placa base (consulte [Componentes de la placa base](#)).
7. Vuelva a colocar la cubierta del equipo (consulte [Colocación de la cubierta del equipo](#)).
8. Conecte el equipo y los dispositivos a los enchufes eléctricos y enciéndalos.

## Extracción del ventilador del chasis

 **PRECAUCIÓN:** no toque las aspas al extraer el ventilador del chasis. Se podría dañar el ventilador.

1. Siga los procedimientos que se indican en el apartado [Antes de comenzar](#).
2. Retire la cubierta del equipo (consulte [Retirada de la cubierta del equipo](#)).
3. Desconecte el cable del ventilador del chasis del conector de la placa base (consulte [Componentes de la placa base](#)).
4. Retire el tornillo que fija el ventilador al chasis.
5. Deslice el ventilador del chasis hacia la parte frontal del equipo y levántelo.

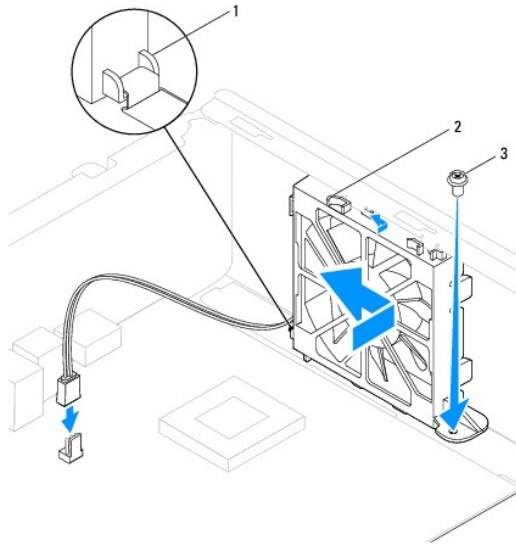




1	Tornillo	2	Ventilador del chasis
---	----------	---	-----------------------

## Colocación del ventilador del chasis

1. Siga los procedimientos que se indican en el apartado [Antes de comenzar](#).
2. Alinee las lengüetas inferior y superior del ventilador del chasis con las proyecciones del chasis y deslice el ventilador del chasis hacia la parte posterior del equipo.



1	Lengüeta del ventilador del chasis inferior	2	Lengüetas del ventilador del chasis superiores (2)	3	Tornillo
---	---	---	--	---	----------

3. Vuelva a colocar el tornillo que fija el ventilador al chasis.
4. Conecte el cable del ventilador del chasis al conector de la placa base (consulte [Componentes de la placa base](#)).
5. Vuelva a colocar la cubierta del equipo (consulte [Colocación de la cubierta del equipo](#)).
6. Conecte el equipo y los dispositivos a los enchufes eléctricos y enciéndalos.

[Regresar a la página de contenido](#)

[Regresar a la página de contenido](#)

## Panel de E/S frontal

Manual de servicio de Dell™ Inspiron™ 560s

- [Extracción del panel de E/S frontal](#)
- [Colocación del panel de E/S frontal](#)

**⚠ ADVERTENCIA:** antes de manipular el interior del equipo, siga las instrucciones de seguridad que se entregan con él. Para obtener información adicional sobre prácticas recomendadas de seguridad, visite la página de inicio sobre el cumplimiento de normativas en [www.dell.com/regulatory\\_compliance](http://www.dell.com/regulatory_compliance).

**⚠ ADVERTENCIA:** para protegerse de las descargas eléctricas, desconecte el equipo del enchufe eléctrico antes de retirar la cubierta.

**⚠ ADVERTENCIA:** no utilice el equipo si ha retirado alguna cubierta (incluidas las cubiertas del equipo, embellecedores, soportes de relleno, carátulas del panel anterior, etc.).

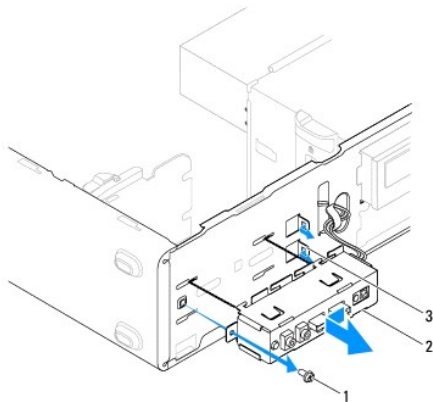
**⚠ PRECAUCIÓN:** sólo un técnico de servicio certificado debe realizar reparaciones en el equipo. La garantía no cubre los daños por reparaciones no autorizadas por Dell™.

### Extracción del panel de E/S frontal

1. Siga los procedimientos que se indican en el apartado [Antes de comenzar](#).
2. Retire la cubierta del equipo (consulte [Retirada de la cubierta del equipo](#)).
3. Retire el embellecedor frontal (consulte [Retirada del embellecedor frontal](#)).
4. Extraiga el soporte (consulte [Retirada del soporte](#)).
5. Extraiga la unidad de disco duro (consulte [Retirada de la unidad de disco duro](#)).


**⚠ PRECAUCIÓN:** tenga mucho cuidado cuando extraiga el panel de E/S del equipo. De lo contrario, se pueden dañar los conectores de cable y los ganchos de cableado.

6. Desconecte todos los cables que están conectados al panel frontal de E/S de los conectores de la placa base. Observe cómo están colocados todos los cables al quitarlos de manera que pueda volver a colocarlos correctamente tras instalar el nuevo panel de E/S frontal.
7. Retire el tornillo que fija el panel de E/S frontal al chasis.
8. Deslice el panel de E/S frontal hacia la izquierda y tire de él con cuidado para extraerlo.



1	Tornillo	2	Panel de E/S frontal	3	Ranura para la abrazadera del panel frontal de E/S
---	----------	---	----------------------	---	--

### Colocación del panel de E/S frontal

 **PRECAUCIÓN:** procure no dañar los conectores de los cables ni los ganchos de cableado cuando deslice el panel de E/S frontal dentro de la ranura para la abrazadera del panel de E/S frontal.

1. Siga los procedimientos que se indican en el apartado [Antes de comenzar](#).
2. Configure y conecte los cables que ha desconectado de los conectores de la placa base.
3. Alinee y deslice el panel frontal de E/S dentro de la ranura de la abrazadera del panel.
4. Retire el tornillo que fija el panel de E/S frontal al chasis.
5. Vuelva a colocar la unidad de disco duro (consulte [Colocación de la unidad de disco duro](#)).
6. Vuelva a colocar el soporte (consulte [Colocación del soporte](#)).
7. Vuelva a colocar el embellecedor frontal (consulte [Colocación del embellecedor frontal](#)).
8. Vuelva a colocar la cubierta del equipo (consulte [Colocación de la cubierta del equipo](#)).
9. Conecte el equipo y los dispositivos a los enchufes eléctricos y enciéndalos.

---

[Regresar a la página de contenido](#)

[Regresar a la página de contenido](#)

## Módulos de memoria

Manual de servicio de Dell™ Inspiron™ 560s

- [Extracción de los módulos de memoria](#)
- [Colocación de los módulos de memoria](#)
- [Configuración de memoria recomendada](#)
- [Configuración de la memoria de doble canal](#)

**⚠ ADVERTENCIA:** antes de manipular el interior del equipo, siga las instrucciones de seguridad que se entregan con él. Para obtener información adicional sobre prácticas recomendadas de seguridad, visite la página de inicio sobre el cumplimiento de normativas en [www.dell.com/regulatory\\_compliance](http://www.dell.com/regulatory_compliance).

**⚠ ADVERTENCIA:** para protegerse de las descargas eléctricas, desconecte el equipo del enchufe eléctrico antes de retirar la cubierta.

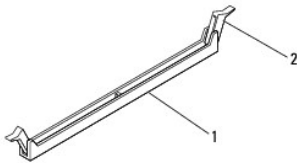
**⚠ ADVERTENCIA:** no utilice el equipo si ha retirado alguna cubierta (incluidas las cubiertas del equipo, embellecedores, soportes de relleno, carátulas del panel anterior, etc.).

**⚠ PRECAUCIÓN:** sólo un técnico de servicio certificado debe realizar reparaciones en el equipo. La garantía no cubre los daños por reparaciones no autorizadas por Dell™.

---

## Extracción de los módulos de memoria

1. Siga los procedimientos que se indican en el apartado [Antes de comenzar](#).
2. Retire la cubierta del equipo (consulte [Retirada de la cubierta del equipo](#)).
3. Localice el módulo o módulos de memoria en la placa base (consulte [Componentes de la placa base](#)).
4. Presione hacia fuera el gancho de fijación situado en cada extremo del conector del módulo de memoria.



1	Conector del módulo de memoria	2	Ganchos de fijación (2)
---	--------------------------------	---	-------------------------

5. Sujete el módulo de memoria y tire de él hacia arriba.  
Si resulta difícil extraer el módulo de memoria del conector, muévelo con suavidad hacia delante y hacia atrás.

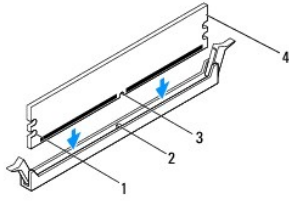
---

## Colocación de los módulos de memoria

1. Siga los procedimientos que se indican en el apartado [Antes de comenzar](#).
2. Presione hacia fuera el gancho de fijación situado en cada extremo del conector del módulo de memoria.
3. Siga las pautas de instalación de la memoria (consulte [Configuración de memoria recomendada](#)).

**⚠ PRECAUCIÓN:** no instale módulos de memoria ECC.

4. Alinee la muesca situada en la parte inferior del módulo de memoria con la lengüeta del conector del módulo de memoria.

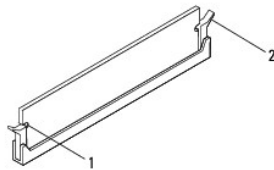


1	Hendiduras (2)	2	Lengüeta
3	Muesca	4	Módulo de memoria

**PRECAUCIÓN:** para evitar daños en el módulo de memoria, insértelo verticalmente en el conector ejerciendo una presión uniforme en cada extremo del módulo.

5. Inserte el módulo de memoria en el conector hasta que quede bien colocado en su sitio.

Si inserta el módulo de memoria correctamente, los sujetadores de fijación encajan en las hendiduras de ambos extremos del módulo de memoria.



1	Hendiduras (2)	2	Sujetador de fijación (fijado en su sitio)
---	----------------	---	--

6. Vuelva a colocar la cubierta del equipo (consulte [Colocación de la cubierta del equipo](#)).

7. Conecte el equipo y los dispositivos a los enchufes eléctricos y enciéndalos.

Si aparece un mensaje que indica que el tamaño de la memoria ha cambiado, pulse <F1> para continuar.

8. Inicie sesión en el equipo.

9. Haga clic con el botón derecho del ratón en el icono **MI PC** del escritorio de Microsoft® Windows® y, a continuación, seleccione **Propiedades**.

10. Haga clic en la ficha **General**.

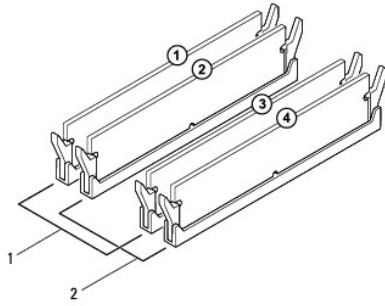
11. Para verificar si la memoria está instalada correctamente, compruebe la cantidad de memoria (RAM) que figura en la lista.

## Configuración de memoria recomendada

Al instalar o volver a colocar la memoria, consulte la tabla que aparece a continuación: Para localizar los conectores del módulo de memoria, consulte [Componentes de la placa base](#).

Un módulo	Dos módulos	Tres módulos	Cuatro módulos
DIMM1	DIMM1 DIMM3	DIMM1 DIMM3 DIMM2	DIMM1 DIMM3 DIMM2 DIMM4

## Configuración de la memoria de doble canal



1	Par A: par de módulos de memoria coincidentes en los conectores DIMM1 y DIMM3	2	Par B: par de módulos de memoria coincidentes en los conectores DIMM2 y DIMM4
---	---	---	---

---

[Regresar a la página de contenido](#)

[Regresar a la página de contenido](#)

## Fuente de alimentación

Manual de servicio de Dell™ Inspiron™ 560s

- [Extracción de la fuente de alimentación](#)
- [Colocación de la fuente de alimentación](#)

**⚠ ADVERTENCIA:** antes de manipular el interior del equipo, siga las instrucciones de seguridad que se entregan con él. Para obtener información adicional sobre prácticas recomendadas de seguridad, visite la página de inicio sobre el cumplimiento de normativas de [www.dell.com](http://www.dell.com) en [www.dell.com/regulatory\\_compliance](http://www.dell.com/regulatory_compliance).

**⚠ ADVERTENCIA:** para protegerse de las descargas eléctricas, desconecte el equipo del enchufe eléctrico antes de retirar la cubierta.

**⚠ ADVERTENCIA:** no utilice el equipo si ha retirado alguna cubierta (incluidas las cubiertas del equipo, embellecedores, soportes de relleno, carátulas del panel anterior, etc.).

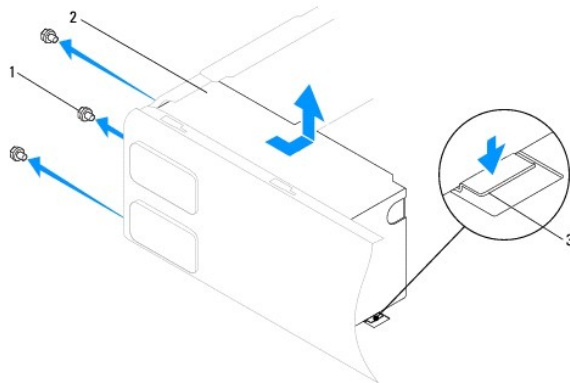
**⚠ PRECAUCIÓN:** sólo un técnico de servicio certificado debe realizar reparaciones en el equipo. La garantía no cubre los daños por reparaciones no autorizadas por Dell™.

### Extracción de la fuente de alimentación

1. Siga los procedimientos que se indican en el apartado [Antes de comenzar](#).
2. Retire la cubierta del equipo (consulte [Retirada de la cubierta del equipo](#)).
3. Desconecte los cables de alimentación de CC de la placa base y las unidades.

Fíjese en la colocación de los cables de alimentación de CC debajo de las lengüetas del chasis del equipo mientras los desconecta de la placa base y las unidades. Debe colocar estos cables correctamente cuando los vuelva a conectar a fin de evitar que queden pinzados o doblados.

4. Extraiga el soporte (consulte [Retirada del soporte](#)).
5. Desenganche todos los cables del gancho de fijación situado en el lateral de la fuente de alimentación.
6. Quite los tres tornillos que sujetan la fuente de alimentación al chasis del equipo.



1	Tornillos (3)	2	Fuente de alimentación	3	Pasador de liberación
---	---------------	---	------------------------	---	-----------------------


7. Al pulsar el pestillo de liberación, deslice la fuente de alimentación y levántela para sacarla.

### Colocación de la fuente de alimentación

1. Siga los procedimientos que se indican en el apartado [Antes de comenzar](#).
2. Al presionar el pestillo de liberación, deslice la fuente de alimentación de repuesto hacia la parte posterior del equipo.


 **ADVERTENCIA:** si no coloca y aprieta todos los tornillos, puede producirse una descarga eléctrica, puesto que estos tornillos son una parte esencial de la conexión a tierra del sistema.

3. Vuelva a colocar los tres tornillos que sujetan la fuente de alimentación al chasis del equipo.

 **NOTA:** pase los cables de alimentación de CC por debajo de las lengüetas del chasis. Los cables deben colocarse correctamente para evitar que se dañen.

4. Conecte los cables de alimentación de CC a las unidades de disco y a la placa base.

5. Fije todos los cables al gancho de fijación situado en el lateral de la fuente de alimentación.

 **NOTA:** compruebe todas las conexiones de cable para asegurarse de que estén firmemente sujetas.

6. Vuelva a colocar el soporte (consulte [Colocación del soporte](#)).

7. Vuelva a colocar la cubierta del equipo (consulte [Colocación de la cubierta del equipo](#)).

8. Conecte el equipo y los dispositivos a los enchufes eléctricos y enciéndalos.

---

[Regresar a la página de contenido](#)



[Regresar a la página de contenido](#)

## Programa de configuración del sistema

Manual de servicio de Dell™ Inspiron™ 560s

- [Información general](#)
- [Acceso al programa de configuración del sistema](#)
- [Eliminación de contraseñas olvidadas](#)
- [Eliminación de la configuración de CMOS](#)
- [Actualización del BIOS](#)


---


### Información general

Utilice el programa de configuración del sistema para:

- 1 Cambiar la información de configuración del sistema después de agregar, cambiar o quitar hardware del equipo.
- 1 Establecer o cambiar una opción seleccionable por el usuario, como la contraseña de usuario.
- 1 Ver la cantidad de memoria instalada o establecer el tipo de unidad de disco duro instalado.

 **PRECAUCIÓN:** sólo un técnico de servicio certificado debe realizar reparaciones en el equipo. La garantía no cubre los daños por reparaciones no autorizadas por Dell™.


 **PRECAUCIÓN:** no modifique los valores del programa de configuración del sistema a menos que sea un usuario de equipos experto. Algunos cambios pueden provocar que el equipo no funcione correctamente.

 **NOTA:** antes de utilizar el programa de configuración del sistema, se recomienda anotar la información de las pantallas de configuración del sistema para poder utilizarla posteriormente.

---

### Acceso al programa de configuración del sistema

1. Encienda (o reinicie) el equipo.
2. Cuando aparezca el logotipo de DELL, pulse <F2> inmediatamente.

 **NOTA:** si se mantiene pulsada una tecla durante un período demasiado largo, puede producirse un error en el teclado. Para evitar errores de teclado, pulse y suelte <F2> en intervalos iguales hasta que aparezca la pantalla del programa de configuración del sistema.

Si espera demasiado y aparece el logotipo del sistema operativo, siga esperando hasta que vea el escritorio de Microsoft® Windows®, apague el equipo y vuelva a intentarlo.

### Pantallas del programa de configuración del sistema


**Options List** (Lista de opciones): este campo aparece en la parte superior de la ventana del programa de configuración del sistema. Las opciones por pestañas contienen funciones que definen la configuración del equipo, incluido el hardware instalado, el ahorro de energía y las funciones de seguridad.

**Option Field** (Campo de opciones): contiene información sobre cada una de las opciones. En este campo puede ver y modificar los valores actuales. Utilice las teclas de flecha hacia la izquierda y hacia la derecha para resaltar una opción. Pulse <Intro> para activar esa selección.

**Help Field** (Campo de ayuda): en este campo se proporciona ayuda contextual basada en las opciones seleccionadas.

**Key Functions** (Funciones de tecla): este campo aparece debajo de Option Field y enumera las teclas y sus funciones dentro del campo de configuración del sistema activo.

### Opciones del programa de configuración del sistema

 **NOTA:** según el equipo y los dispositivos instalados, es posible que las opciones mostradas en esta sección no aparezcan o aparezcan de forma distinta a como se indica.

System Info (Información del sistema)	
BIOS Info (Información del BIOS)	Indica la fecha y la versión del BIOS.
System (Sistema)	Muestra el número de modelo del equipo.
Service Tag (Etiqueta de servicio)	Muestra la etiqueta de servicio del equipo.
Asset Tag (Etiqueta de propiedad)	Muestra la etiqueta de inventario del equipo, si está presente.

Processor Type (Tipo de procesador)	Muestra el tipo de procesador.
Processor L1 Cache (Caché L1 del procesador)	Muestra la cantidad de caché de nivel 1 del procesador.
Processor L2 cache (Caché L2 del procesador)	Muestra la cantidad de caché de nivel 2 del procesador.
Memory Installed (Memoria instalada)	Muestra la cantidad de memoria instalada.
Memory Available (Memoria disponible)	Muestra la cantidad de memoria disponible.
Memory Speed (Velocidad de memoria)	Muestra la frecuencia de memoria instalada.
Memory Technology (Tecnología de memoria)	Muestra el tipo de memoria instalada.
<b>Standard CMOS Features (Funciones estándar de CMOS)</b>	
Date (Fecha)	Muestra la fecha actual en el formato (mm:dd:aaaa).
Time (Hora)	Muestra la hora actual en el formato (hh:mm:ss).
SATA 0	Muestra las unidades SATA conectadas al conector SATA 0.
SATA 1	Muestra las unidades SATA conectadas al conector SATA 1.
SATA 2	Muestra las unidades SATA conectadas al conector SATA 2.
SATA 3	Muestra las unidades SATA conectadas al conector SATA 3.
<b>Advanced BIOS Features (Funciones avanzadas del BIOS)</b>	
CPU Feature (Función de la CPU)	<ul style="list-style-type: none"> <li>1 Hyper-Threading Technology (Tecnología Hyper-Threading): Enabled (Activado) o Disabled (Desactivado). Valor predeterminado: Enabled.</li> <li>1 Intel SpeedStep®: Enabled (Activado) o Disabled (Desactivado). Valor predeterminado: Enabled.</li> <li>1 Virtualization (Virtualización): Enabled (Activado) o Disabled (Desactivado). Valor predeterminado: Disabled.</li> <li>1 Limit CPUID Value (Limitar valor de CPUID): Enabled (Activado) o Disabled (Desactivado). Valor predeterminado: Disabled.</li> <li>1 CPU XD Support (Compatibilidad con CPU XD): Enabled (Activado) o Disabled (Desactivado). Valor predeterminado: Enabled.</li> <li>1 Multi Core Support (Compatibilidad con varios núcleos): Enabled (Activado) o Disabled (Desactivado). Valor predeterminado: Enabled.</li> </ul>
USB Device Setting (Configuración del dispositivo USB)	<ul style="list-style-type: none"> <li>1 USB Controller (Controladora USB): Enabled (Activado) o Disabled (Desactivado). Valor predeterminado: Enabled.</li> <li>1 USB Operation Mode (Modo de funcionamiento de USB): HiSpeed (Alta velocidad); FullSpeed (Velocidad máxima). Valor predeterminado: HiSpeed.</li> </ul>
<b>Advanced Chipset Features (Funciones avanzadas del conjunto de chips)</b>	
Onboard Audio Controller (Controladora de audio integrada):	Enabled (Activada); Disabled (Desactivada). Valor predeterminado: Enabled.
SATA Mode (Modo SATA)	RAID; ATA. ATA es el valor predeterminado.
Onboard LAN Controller (Controladora LAN integrada)	Enabled (Activada); Disabled (Desactivada). Valor predeterminado: Enabled.
Onboard LAN Boot ROM (ROM de inicio de LAN integrada)	Enabled (Activada); Disabled (Desactivada). Valor predeterminado: Disabled.
<b>Boot Device Configuration (Configuración del dispositivo de inicio)</b>	
Boot Settings Configuration (Configuración de los ajustes de inicio)	<ul style="list-style-type: none"> <li>1 Fast Boot (Inicio rápido): Enabled (Activado); Disabled (Desactivado). Valor predeterminado: Enabled.</li> <li>1 Numlock Key (Tecla Bloq Num): On (Encendido); Off (Apagado). Valor predeterminado: On.</li> <li>1 Keyboard Errors (Errores del teclado): Report (Notificar); Do Not Report (No notificar). Valor predeterminado: Report.</li> </ul>
Removable Boot Priority (Prioridad de inicio de unidades extraíbles)	Se utiliza para establecer la prioridad de dispositivo de los dispositivos extraíbles, como por ejemplo las unidades de disquete USB. Los elementos que se muestran se actualizan de forma dinámica según los dispositivos extraíbles conectados.
Hard Disk Boot Priority (Prioridad de inicio del disco duro)	Se utiliza para establecer la prioridad de dispositivo de las unidades de disco duro. Los elementos que se muestran se actualizan de forma dinámica según las unidades de disco duro detectadas.
CD/DVD Boot Priority (Prioridad de inicio de la unidad de CD/DVD)	Se utiliza para establecer la prioridad de dispositivo de las unidades de CD/DVD. Los elementos que se muestran se actualizan dinámicamente según las unidades de CD/DVD.
Network Boot Priority (Prioridad de inicio de red)	Se utiliza para establecer la prioridad de los dispositivos de red. Los elementos que se muestran se actualizan dinámicamente según los dispositivos de red detectados.
USB Boot Priority (Prioridad de inicio de USB)	Se utiliza para establecer la prioridad de dispositivo de las unidades USB. Los elementos que se muestran se actualizan dinámicamente según las unidades de USB detectadas.
1st Boot Device (Primer dispositivo de inicio)	Removable Dev. (Dispositivo extraíble); Hard Drive (Unidad de disco duro); CD/DVD; Network (Red); USB; Disabled (Desactivado). Valor predeterminado: Hard Drive.
2nd Boot Device (Segundo dispositivo de inicio)	Removable Dev. (Dispositivo extraíble); Hard Drive (Unidad de disco duro); CD/DVD; Network (Red); USB; Disabled (Desactivado). Valor predeterminado: USB.
3rd Boot Device (Tercer dispositivo)	Removable Dev. (Dispositivo extraíble); Hard Drive (Unidad de disco duro); CD/DVD; Network (Red); USB; Disabled

de inicio)	(Desactivado). Valor predeterminado: CD/DVD.
4th Boot Device (Cuarto dispositivo de inicio)	Removable Dev. (Dispositivo extraíble); Hard Drive (Unidad de disco duro); CD/DVD; Network (Red); USB; Disabled (Desactivado). Valor predeterminado: Removable Dev.
5th Boot Device (Quinto dispositivo de inicio)	Removable Dev. (Dispositivo extraíble); Hard Drive (Unidad de disco duro); CD/DVD; Network (Red); USB; Disabled (Desactivado). Valor predeterminado: Network.
<b>Power Management Setup (Configuración del administrador de energía)</b>	
ACPI Suspend Type (Tipo de suspensión ACPI)	S3; S1. S3 es el valor predeterminado.
Remote Wake Up (Reactivación remota)	Enabled (Activado); Disabled (Desactivado). Valor predeterminado: Enabled.
AC Recovery (Recuperación de CA)	Power Off (Apagado); Power On (Encendido); Last Power State (Último estado de alimentación). Valor predeterminado: Power Off.
Auto Power On (Encendido automático)	Enabled (Activado); Disabled (Desactivado). Valor predeterminado: Disabled.
Auto Power On Date (Fecha de encendido automático)	0
Auto Power On Time (Hora de encendido automático)	0:00:00
<b>BIOS Security Features (Funciones de seguridad del BIOS)</b>	
Set Supervisor Password (Establecer contraseña de supervisor)	Pulse Enter (Intro) para fijar la contraseña del supervisor.
User Access Level (Nivel de acceso de usuario)	No Access (Sin acceso); View Only (Sólo visualización); Limited (Limitado); Full Access (Acceso total). Valor predeterminado: Full Access.
Set User Password (Establecer contraseña de usuario)	Pulse Enter (Intro) para fijar la contraseña del usuario.
Password Check (Comprobación de contraseña)	Setup (Configurar); Always (Siempre). Valor predeterminado: Setup.

## Cambio de la secuencia de inicio para el inicio actual

Puede utilizar esta función, por ejemplo, para indicar al equipo que se inicie desde la unidad de CD de modo que pueda ejecutar Dell Diagnostics desde el soporte multimedia *Drivers and Utilities* (Controladores y utilidades), pero que se inicie desde la unidad de disco duro una vez que las pruebas de diagnóstico hayan concluido. También puede utilizar esta función para reiniciar el equipo desde un dispositivo USB, como una unidad de disquete, memoria USB o una unidad de CD-RW.


1. Si va a iniciar el equipo desde un dispositivo USB, conecte dicho dispositivo al conector USB.
2. Encienda (o reinicie) el equipo.
3. Cuando aparezca F2 = Setup, F12 = Boot Options en la pantalla, pulse <F12>.

Si tarda demasiado y aparece el logotipo del sistema operativo, espere hasta que se muestre el escritorio de Microsoft Windows. A continuación, apague el equipo y vuelva a intentarlo.

Aparece el **Boot Device Menu** (Menú de dispositivos de inicio), donde se enumeran todos los dispositivos de inicio disponibles.


4. Pulse las teclas de flecha arriba y abajo para seleccionar el dispositivo para el inicio actual y pulse <Intro>.

Por ejemplo, si está iniciando desde una llave de memoria USB, resalte **USB Flash Device** (Dispositivo flash USB) y pulse <Intro>.

 **NOTA:** para poder iniciar desde un dispositivo USB, éste debe ser de inicio. Para asegurarse de que el dispositivo es de inicio, compruebe la documentación o el sitio Web del dispositivo.

## Cambio de la secuencia de inicio para inicios futuros

1. Abra el programa de configuración del sistema (consulte [Acceso al programa de configuración del sistema](#)).
2. Utilice las teclas de flecha para resaltar la opción de menú **Boot Device Configuration** (Configuración de dispositivos de inicio) y pulse <Intro> para acceder al menú.

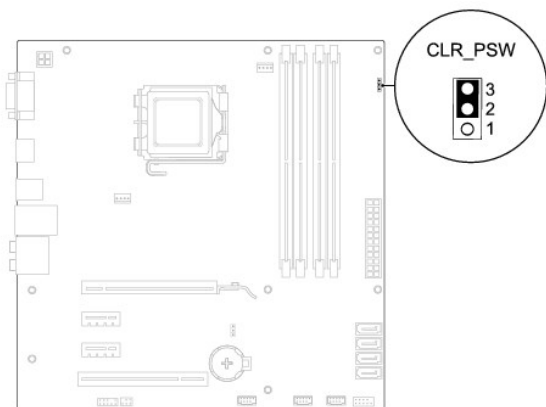
 **NOTA:** anote la secuencia de inicio actual por si desea restaurarla.

3. Pulse las teclas de flecha hacia arriba o hacia abajo para recorrer la lista de dispositivos.
4. Pulse la tecla más (+) o menos (-) para cambiar la prioridad de los dispositivos de inicio.

## Eliminación de contraseñas olvidadas

**⚠️ ADVERTENCIA:** antes de manipular el interior del equipo, siga las instrucciones de seguridad que se entregan con él. Para obtener información adicional sobre prácticas recomendadas de seguridad, visite la página de inicio sobre el cumplimiento de normativas en [www.dell.com/regulatory\\_compliance](http://www.dell.com/regulatory_compliance).

1. Siga los procedimientos que se indican en el apartado [Antes de comenzar](#).
2. Retire la cubierta del equipo (consulte [Retirada de la cubierta del equipo](#)).
3. Localice el puente de restablecimiento de contraseña de 3 patas en la placa base (consulte [Componentes de la placa base](#)).



4. Extraiga el conector del puente de dos patas de las patas 2 y 3 y colóquelo en las patas 1 y 2.
5. Encienda el equipo, espere aproximadamente cinco segundos y apague el equipo. Si es necesario, mantenga pulsado el botón de encendido para apagar el equipo.
6. Extraiga el conector del puente de dos patas de las patas 1 y 2 y, para activar la función de contraseña, vuelva a colocarlo en las patas 2 y 3.
7. Vuelva a colocar la cubierta del equipo (consulte [Colocación de la cubierta del equipo](#)).
8. Conecte el equipo y los dispositivos a los enchufes eléctricos y enciéndalos.

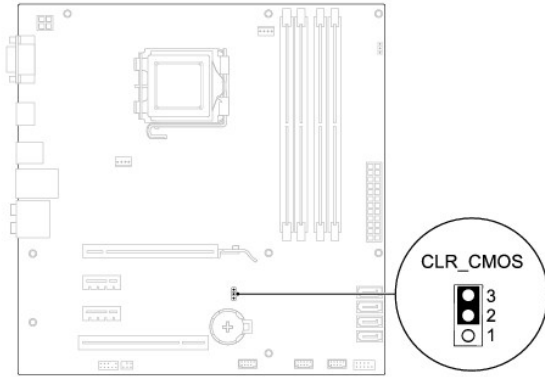
---

## Eliminación de la configuración de CMOS

1. Siga los procedimientos que se indican en el apartado [Antes de comenzar](#).

**🔧 NOTA:** debe desenchufar el equipo del enchufe eléctrico para eliminar la configuración de CMOS.

2. Retire la cubierta del equipo (consulte [Retirada de la cubierta del equipo](#)).
3. Restablezca la configuración de CMOS actual:
  - a. Localice el puente de restablecimiento de contraseña de 3 patas en la placa base (consulte [Componentes de la placa base](#)).
  - b. Retire la tapa del puente de las patas 2 y 3 del puente de restablecimiento de CMOS.
  - c. Coloque la tapa del puente en las patas 1 y 2 del puente de restablecimiento de CMOS y espere aproximadamente cinco segundos.
  - d. Retire la tapa del puente y vuelva a colocarla en las patas 2 y 3 del puente de restablecimiento de CMOS.




4. Vuelva a colocar la cubierta del equipo (consulte [Colocación de la cubierta del equipo](#)).
5. Conecte el equipo y los dispositivos a los enchufes eléctricos y enciéndalos.

---

## Actualización del BIOS

Es posible que se necesite guardar la BIOS en la memoria flash cuando haya una actualización disponible o cuando se sustituya la placa base. Para actualizar el BIOS:

1. Encienda el equipo.
2. Vaya a [support.dell.com](http://support.dell.com).
3. Haga clic en **Drivers & Downloads** (Controladores y descargas).
4. Localice el archivo de actualización de BIOS de su equipo:


 **NOTA:** la etiqueta de servicio de su equipo está ubicada en la parte superior del chasis, hacia la parte posterior.

- Si tiene la etiqueta de servicio de su equipo:

- a. Haga clic en **Enter a Service Tag** (Introducir una etiqueta de servicio).
- b. Introduzca la etiqueta de servicio de su equipo en el campo **Enter a service tag:** (Introducir una etiqueta de servicio:), haga clic en **Go** (Ir) y vaya al [paso 5](#).

- Si no tiene la etiqueta de servicio de su equipo:

- a. Haga clic en **Select Your Product Model** (Seleccione su modelo de producto) en la lista **Select Your Entry Method** (Seleccione su método de entrada).
- b. Seleccione el tipo de producto en la lista **Select Your Product Family** (Seleccione su familia de productos).
- c. Seleccione la marca de producto en la lista **Select Your Product Line** (Seleccione su línea de productos).
- d. Seleccione el número de modelo de producto en la lista **Select Your Product Model** (Seleccione su modelo de producto).

 **NOTA:** si ha seleccionado un modelo diferente y quiere empezar de nuevo, haga clic en **Start Over** (Empezar de nuevo) en la parte superior derecha del menú.

- e. Haga clic en **Confirm** (Confirmar).

5. En la pantalla aparecerá una lista de resultados. Haga clic en **BIOS**.
6. Haga clic en **Download Now** (Descargar ahora) para descargar el archivo.  
A continuación, aparece la ventana **File Download** (Descargar archivo).
7. Haga clic en **Save** (Guardar) para guardar el archivo en su escritorio. El archivo se descarga al escritorio.
8. Cuando aparezca la ventana **Download Complete** (Descarga completada) haga clic en **Close** (Cerrar).

El icono del archivo aparecerá en su escritorio bajo el mismo nombre con el que se descargó el archivo de actualización del BIOS.

9. Haga doble clic en el icono del archivo del escritorio y siga los procedimientos que se muestran en pantalla.

---

[Regresar a la página de contenido](#)

[Regresar a la página de contenido](#)

## Placa base

### Manual de servicio de Dell™ Inspiron™ 560s

- [Extracción de la placa base](#)
- [Sustitución de la placa base](#)

**⚠ ADVERTENCIA:** antes de manipular el interior del equipo, siga las instrucciones de seguridad que se entregan con él. Para obtener información adicional sobre prácticas recomendadas de seguridad, visite la página de inicio sobre el cumplimiento de normativas en [www.dell.com/regulatory\\_compliance](http://www.dell.com/regulatory_compliance).

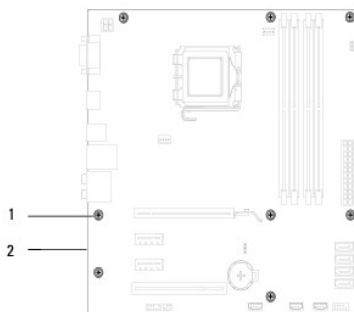
**⚠ ADVERTENCIA:** para protegerse de las descargas eléctricas, desconecte el equipo del enchufe eléctrico antes de retirar la cubierta.

**⚠ ADVERTENCIA:** no utilice el equipo si ha retirado alguna cubierta (incluidas las cubiertas del equipo, embellecedores, soportes de relleno, carátulas del panel anterior, etc.).

**⚠ PRECAUCIÓN:** sólo un técnico de servicio certificado debe realizar reparaciones en el equipo. La garantía no cubre los daños por reparaciones no autorizadas por Dell™.

## Extracción de la placa base

1. Siga los procedimientos que se indican en el apartado [Antes de comenzar](#).
2. Retire la cubierta del equipo (consulte [Retirada de la cubierta del equipo](#)).
3. Extraiga el soporte (consulte [Retirada del soporte](#)).
4. Extraiga cualquier tarjeta PCI y PCI Express de la placa base (consulte [Extracción de tarjetas PCI y PCI Express](#)).
5. Retire la unidad óptica (consulte [Extracción de la unidad óptica](#)).
6. Saque el ensamblaje del disipador de calor y el ventilador del procesador (consulte [Extracción del ensamblaje del disipador de calor y el ventilador del procesador](#)).
7. Extraiga el procesador (consulte [Extracción del procesador](#)).
8. Extraiga los módulos de memoria (consulte [Extracción de los módulos de memoria](#)) y anote los que vaya extrayendo de cada conector para volver a colocarlos en el mismo sitio cuando coloque la placa.
9. Desconecte todos los cables de la placa base. Observe cómo están colocados todos los cables al quitarlos de manera que pueda a volver a colocarlos correctamente después de instalar la nueva placa base.
10. Extraiga los ocho tornillos que fijan la placa base al chasis.
11. Levante la placa base y sepárela del chasis.



1	Tornillos (8)	2	Placa base
---	---------------	---	------------

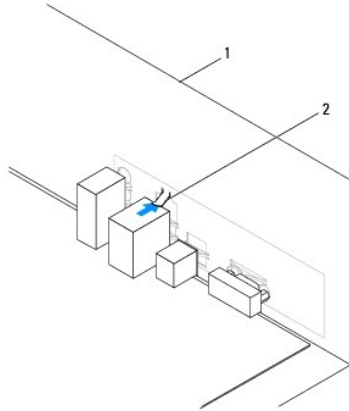
## Sustitución de la placa base

**NOTA:** compare la placa base que acaba de quitar con la placa base de repuesto para asegurarse de que son idénticas.

1. Siga los procedimientos que se indican en el apartado [Antes de comenzar](#).

**PRECAUCIÓN:** asegúrese de que los muelles de retención del puerto no están dañados al volver a colocar la placa base.

2. Alinee la placa base con el chasis cuidadosamente y deslícela hacia la parte posterior del equipo.



1	Parte posterior del equipo	2	Muelle de retención del puerto
---	----------------------------	---	--------------------------------

3. Vuelva a colocar los ocho tornillos que fijan la placa base al chasis.
4. Configure y conecte los cables que desconectó de la placa base.

**PRECAUCIÓN:** asegúrese de que el ensamblaje del disipador de calor/ventilador del procesador quede bien colocado y fijado.

5. Vuelva a colocar el procesador (consulte [Colocación del procesador](#)).
6. Vuelva a colocar el ensamblaje del disipador de calor y el ventilador del procesador (consulte [Colocación del ensamblaje del disipador de calor y el ventilador del procesador](#)).
7. Vuelva a colocar la unidad óptica (consulte [Colocación de la unidad óptica](#)).
8. Vuelva a colocar los módulos de memoria (consulte [Colocación de los módulos de memoria](#)).
9. Sustituya cualquier tarjeta PCI y PCI Express de la placa base (consulte [Colocación de tarjetas PCI y PCI Express](#)).
10. Vuelva a colocar el soporte (consulte [Colocación del soporte](#)).
11. Vuelva a colocar la cubierta del equipo (consulte [Colocación de la cubierta del equipo](#)).
12. Conecte el equipo y los dispositivos a los enchufes eléctricos y enciéndalos.
13. Actualice el BIOS del sistema, si es necesario (consulte [Actualización del BIOS](#)).

---

[Regresar a la página de contenido](#)



[Regresar a la página de contenido](#)

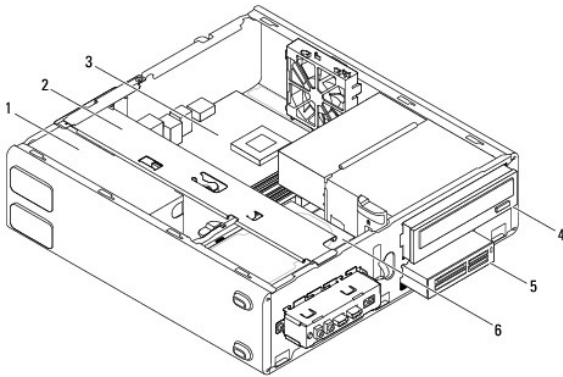
## Información técnica general

Manual de servicio de Dell™ Inspiron™ 560s

- [Vista interior del equipo](#)
- [Componentes de la placa base](#)

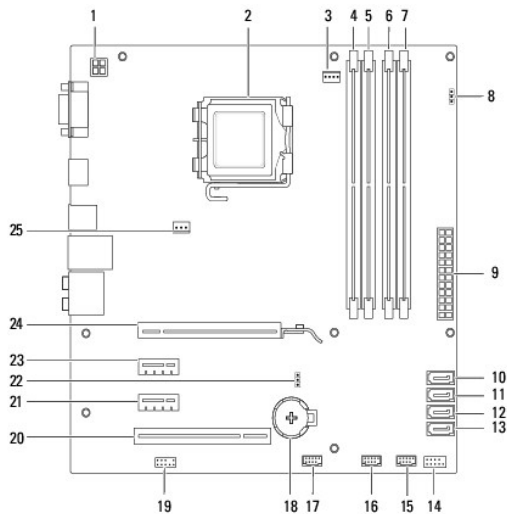
**⚠ ADVERTENCIA:** antes de manipular el interior del equipo, siga las instrucciones de seguridad que se entregan con él. Para obtener información adicional sobre prácticas recomendadas de seguridad, visite la página de inicio sobre el cumplimiento de normativas en [www.dell.com/regulatory\\_compliance](http://www.dell.com/regulatory_compliance).

### Vista interior del equipo



1 Fuente de alimentación	2 Soporte
3 Tarjeta del sistema	4 Unidad óptica
5 Lector de tarjetas multimedia (opcional)	6 Unidad de disco duro principal

### Componentes de la placa base



1 Conector de alimentación de 12 V (ATX12V1)	2 Zócalo del procesador
3 Conector del ventilador del procesador (FAN_CPU)	4 Conector del módulo de memoria (DIMM1)

5	Conector del módulo de memoria (DIMM2)	6	Conector de módulo de memoria (DIMM3)
7	Conector de módulo de memoria (DIMM4)	8	Puente de restablecimiento de contraseña (CLR_PSW)
9	Conector de alimentación principal (ATX1_POWER1)	10	Conector SATA (SATA_0)
11	Conector SATA (SATA_1)	12	Conector SATA (SATA_2)
13	Conector SATA (SATA_3)	14	Conector del panel anterior (FRONTPANEL)
15	Conector USB del panel frontal (F_USB1)	16	Conector USB del panel frontal (F_USB2)
17	Conector USB del panel frontal (F_USB3)	18	Zócalo de la batería (BATTERY)
19	Conector de audio del panel frontal (FP_AUDIO)	20	Ranura para tarjeta PCI (PCI_1)
21	Ranura para tarjeta PCI Express x1 (PCIEX1_2)	22	Puente de restablecimiento de CMOS (CLR_CMOS)
23	Ranura para tarjeta PCI Express x1 (PCIEX1_1)	24	Ranura para tarjeta PCI Express x16 (PCIEX16)
25	Conector del ventilador del chasis (FAN_SYS)		

---

[Regresar a la página de contenido](#)

[Regresar a la página de contenido](#)

## Manual de servicio de Dell™ Inspiron™ 560s



**NOTA:** una NOTA indica información importante que le ayuda a conseguir un mejor rendimiento de su equipo.



**PRECAUCIÓN:** un mensaje de PRECAUCIÓN indica la posibilidad de daños en el hardware o la pérdida de datos si no se siguen las instrucciones.



**ADVERTENCIA:** un mensaje de ADVERTENCIA indica el riesgo de daños materiales, lesiones o incluso la muerte.

La información contenida en este documento puede modificarse sin aviso previo.  
© 2009 Dell Inc. Todos los derechos reservados.

Queda estrictamente prohibida la reproducción de este material en cualquier forma sin la autorización por escrito de Dell Inc.

Marcas comerciales utilizadas en este texto: *Dell*, el logotipo de *DELL* e *Inspiron* son marcas comerciales de Dell Inc.; *Intel SpeedStep* es una marca comercial registrada de Intel Corporation en los Estados Unidos y en otros países; *Microsoft* y *Windows* son marcas comerciales o marcas comerciales registradas de Microsoft Corporation en los Estados Unidos o en otros países.

Este documento puede incluir otras marcas y nombres comerciales para referirse a las entidades que son propietarias de los mismos o a sus productos. Dell Inc. renuncia a cualquier interés sobre la propiedad de marcas y nombres comerciales que no sean los suyos.

Noviembre de 2009 Rev. A00

---

[Regresar a la página de contenido](#)